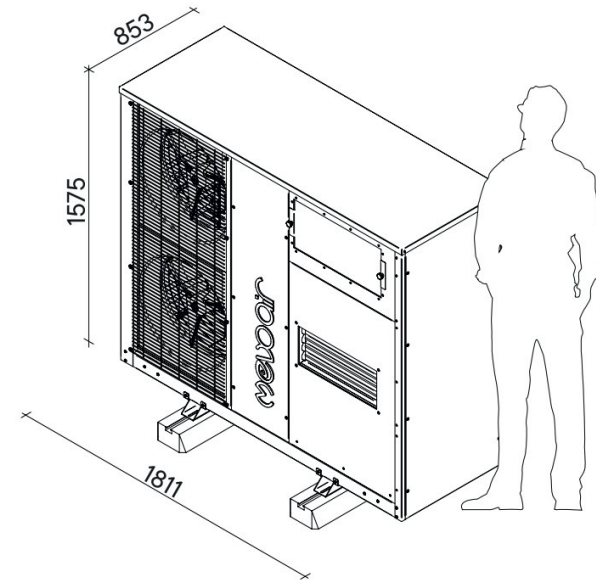
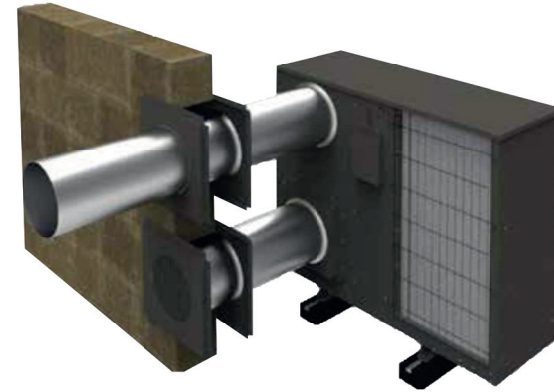


TECHNISCHE GEGEVENS

TECHNISCHE SPECIFICATIES	MEVO AIR R290
Verwarmingscapaciteit (buitenlucht 7°C - binnenlucht 20°C)	Thermisch vermogen 22,33 kW COP (bij nom. Vermogen) 5,83
Verwarmingscapaciteit (buitenlucht 2°C - binnenlucht 20°C)	Thermisch vermogen 19,35 kW COP (bij nom. Vermogen) 5,04
Verwarmingscapaciteit (buitenlucht -7°C - binnenlucht 20°C)	Thermisch vermogen 14,13 kW COP (bij nom. Vermogen) 3,85
SCOP (in gemiddeld klimaat)	5,66
Koelcapaciteit (buitenlucht 35°C - binnenlucht 27°C)	Koelvermogen 20,7 kW EER (bij nom. Vermogen) 6,09
Ontvochtiging (afhankelijk van de luchtcondities)	Max 20,65 L / h
SEER (in gemiddeld klimaat)	6,2
Elektrische voeding	Voeding 3x 400V+N+PE Max. opgenomen vermogen 5,5 kW Max. stroom / Afzekerwaarde 12 / 16 A
Luchttemperatuur limiet buiten	Min -20°C ~ Max 48°C
Luchttemperatuur limiet binnen	Min 10°C ~ Max 40°C
Compressor	20% ~ 100%
Koudemiddel R290 (GWP= 3)	Vulling 1,35 kg
Bron ventilator (2 ventilatoren buiten)	Totale Nominale luchtstroom 7000 m³/h
Ventilatie gebruiker (1 ventilator naar binnen)	Nominale luchtstroom 2500 m³/h Nuttige opvoerhoogte 150 Pa Aansluit diameter 400 mm
Gewicht toestel	350 kg

MEVOAIR WARMTEPOMP



BOVEMA
member of **FRONT**
running your energy transition

BOVEMA INTERNATIONAL N.V.
LAMMERDRIES ZUID 17 E 2250 OLEN
INFO@BOVEMA.BE
WWW.BOVEMA.BE



Wilt u meer informatie over de MEVOAIR van BOVEMA?
Benieuwd hoe Bovema uw klimaat kan optimaliseren?
Neem contact met ons op of maak een afspraak.

MEVOAIR



BOVEMA

KANALISEERBARE LUCHT-LUCHT MONOBLOCK UNIT

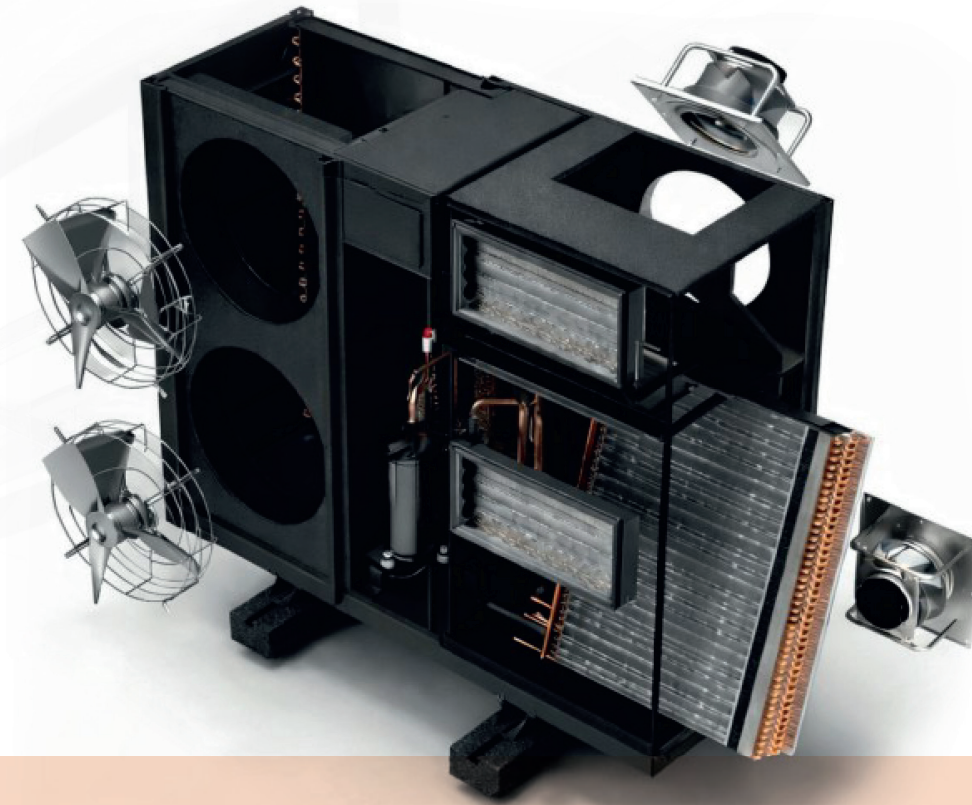
Voor temperatuur, CO2 en vochtigheids controle in veeleisende omgevingen.

SLIMME OPLOSSING VOOR ELKE RUIMTE

Perfekte klimaatregeling, laag energieverbruik en aandacht voor het milieu. MEVO AIR biedt een intelligente oplossing voor elke omgeving waar een optimaal binnenklimaat vereist is – zonder concessies.

Van serres tot restaurants, van culturele ruimtes tot industriële installaties: MEVO AIR levert constante, hoogwaardige prestaties, zelfs onder de meest veeleisende omstandigheden.

Dankzij het natuurlijke koudemiddel R290 wordt zowel de ecologische voetafdruk als het energieverbruik aanzienlijk verlaagd.



SLIMME EFFICIËNTIE, DUURZAAM GEREGLD

MEVO AIR combineert de energie-efficiëntie van het natuurlijke koudemiddel R290 met intelligente besturing via een dedicated cloudplatform.



MODULAIR

MEVO AIR groeit met je mee dankzij het slimme, modulaire ontwerp.



ZUIVERE LUCHT, BLIJVEND COMFORT

Perfect klimaat op maat. MEVO AIR regelt vochtigheid, temperatuur en verwarming met precisie, en biedt koeling en ventilatie in één slim all-in-one systeem.



NAADLOZE SLIMME INTEGRATIE

Beheer MEVO AIR moeiteloos op afstand via een intuïtieve app — krijg direct toegang tot technische data, voer diagnoses uit op afstand en ontvang automatische software-updates.

- **Bedieningsmodi:** Koeling, ontvochtiging, verwarming en ventilatie met externe luchttoevoer (natuurlijke koeling of CO2 regeling).
- **Veelzijdigheid:** Compatibel met elk kanaalsysteem voor luchtverdeling, met diepe modulatie voor optimale aanpassing aan verschillende ruimtes en behoeften.
- **Energie-efficiëntie:** Maakt gebruik van het milieuvriendelijke koudemiddel R290, met een full-inverter compressor en modulerende ventilatoren voor hoge prestaties met een laag energieverbruik.
- **Betrouwbaarheid:** Gegarandeerde werking bij een breed scala aan buitentemperaturen (van -20°C tot +48°C).
- **Totaal comfort:** Geavanceerde functies voor verwarming, koeling, CO2 regeling, ontvochtiging en ventilatie.
- **Eenvoudige installatie:** Monoblock-unit voor buitenopstelling, ontworpen voor stabiliteit en veiligheid met een verankeringssysteem op palen, aanpasbaar aan diverse structurele vereisten.

De Mevo Air: efficiënt en veelzijdig toestel met een low-impact installatie!



MEVOAIR WARMTEPOMP

Elke unit of installatie kan via een internetgateway worden verbonden met de **GSI CloudBox**. Deze gateway zorgt voor tweerichtingscommunicatie en verzendt alle variabelen en parameters van de unit naar de GSI Cloud. U beheert uw units van waar dan ook met de GSI WebApp. Deze krachtige tool biedt een intuïtieve en gebruiksvriendelijke interface waarmee u alle variabelen kunt controleren en de belangrijkste parameters kunt instellen.

