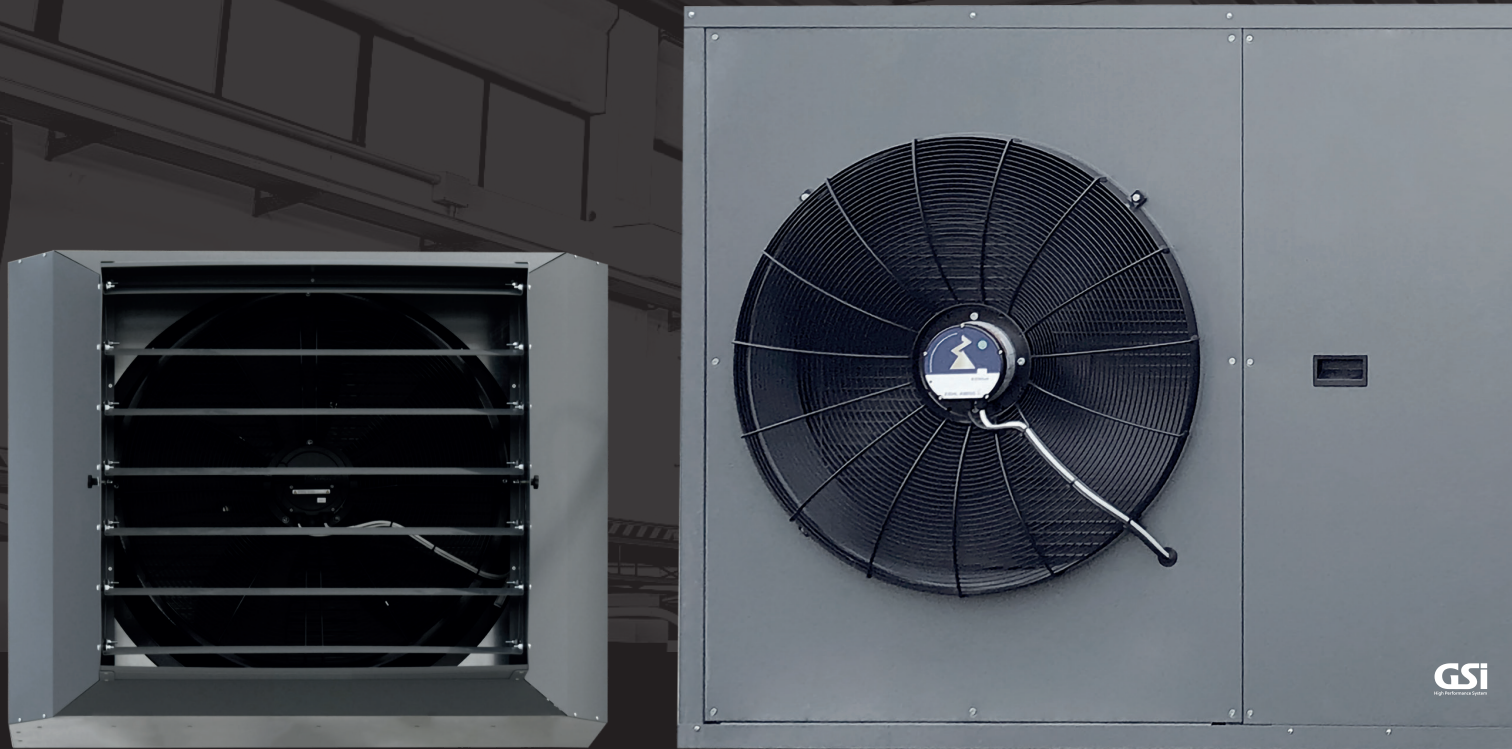


BEETLE WARMTEPOMP



BOVEMA

OPTIMAAL COMFORT OP DE WERKVLOER

Dé industriële warmtepomp voor uw gebouw



EEN MAXIMUM AAN COMFORT & EFFICIËNTIE IN GROTE RUIMTES

In een werkomgeving hebben diverse factoren zoals geluid, luchtsnelheid, temperatuur en klimaat een grote invloed op de prestaties van werknemers. Een optimale balans tussen deze elementen zorgt voor een comfortabele en gezonde werkplek, wat de productiviteit ten goede komt. Deze link tussen welzijn en productiviteit heeft GSI ertoe aangezet om de BEETLE WARMTEPOMP te ontwikkelen.

De BEETLE is dé ideale **lucht-lucht warmtepomp**, perfect voor het koelen en verwarmen van **industriële hallen, productie- en opslagruimtes**. De BEETLE WARMTEPOMP zorgt voor een eenvoudige klimatisatie in magazijnen, werkplaatsen, tennisbanen, sportscholen en serres. De BEETLE is **dé industriële warmtepomp** voor zowel kleine als grote KMO's. Grotere ruimtes

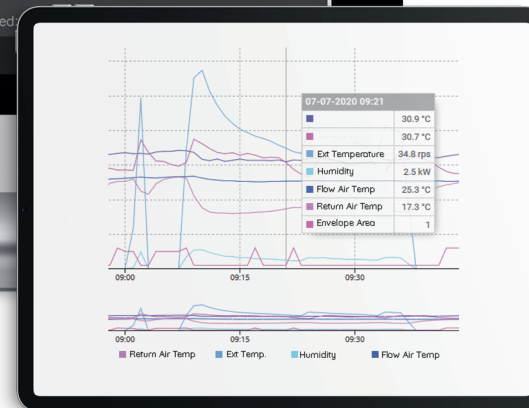
kunnen eenvoudig geklimatiseerd worden door extra units te installeren. **Vervang nu uw gas-verwarmingsinstallatie eenvoudig en snel door de BEETLE WARMTEPOMP van BOVEMA!** Bovendien voorziet de BEETLE een complete internetverbinding voor draadloze updates, monitoring en bediening van de units.



TECHNISCHE EIGENSCHAPPEN

- **Slimme bediening op afstand:** Met de ingebouwde gateway en webinterface bedient u de BEETLE WARMTEPOMP moeiteloos vanaf uw smartphone of computer.
- **Altijd up-to-date:** Draadloze software-updates zorgen voor minimale stilstand en maximale efficiëntie.
- **Constant comfort:** De geoptimaliseerde ontdooi-ventilatiefunctie voorkomt drastische temperatuurschommelingen tijdens het ontdoeien.
- **Communicatie:** Master-Slave configuratie en BMS koppeling standaard inbegrepen voor het eenvoudig beheer van meerdere units.
- **Monitoring software:** De GSI Cloud server biedt u de volledige controle om alle operationele parameters van uw units te monitoren en te beheren, waar u ook bent.
- **Automatische luchtcirculatie functie:** Verlaagt uw operationele kosten en zorgt voor een gelijkmatige temperatuur.
- **Energie-efficiënt:** De vermogensbegrenzing beschermt uw unit bij beperkte netstroom en houdt het energieverbruik onder controle. Ook koppelbaar met PV-panelen.
- **Milieuvriendelijk:** R32 koudemiddelgas levert topprestaties met een minimale milieu-impact en eenvoudig onderhoud.

De BEETLE WARMTEPOMP:
efficiënt, stil en eenvoudig te installeren!



Elke unit of installatie kan via een internetgateway worden verbonden met de **GSI CloudBox**. Deze gateway zorgt voor tweerichtingscommunicatie en verzendt alle variabelen en parameters van de unit naar de GSI Cloud. U beheert uw units van waar dan ook met de GSI WebApp. Deze krachtige tool biedt een intuïtieve en gebruiksvriendelijke interface waarmee u alle variabelen kunt controleren en de belangrijkste parameters kunt instellen.

TECHNISCHE GEGEVENS

TECHNISCHE SPECIFICATIES R32 LINE			Capaciteit
Verwarmingcapaciteit (Lucht +7°C - Omgeving 20°C)	Thermisch vermogen	kW.	42,2
	COP (bij nom. vermogen)		4,9
Verwarmingcapaciteit (Lucht -7°C - Omgeving 20°C)	Thermisch vermogen	kW.	33,2
	COP (bij nom. vermogen)		3,9
	SCOP (in gemiddeld klimaat)		4,49
OPTIE Elektrische backup heater	Thermisch vermogen	kW.	13,5
Koelcapaciteit (Lucht 35°C - Omgeving 27°C)	Koelvermogen	kW.	41,9
	EER (bij nom. vermogen)		4,4
	SEER (in gemiddeld klimaat)		5,51
Voedingsspanning	Voeding		3x 400V+N+PE
	Max. opgenomen vermogen	kW.	12,8
	Max. stroom / Afzekerwaarde	A	28 / 32
Werkingsgebied	Verwarming	Min ~ Max °C	-20°C ~ 35°C
	Koeling	Min ~ Max °C	12°C ~ 50°C
Twin rotary compressor	Inverter	%	30-100
Koudemiddel R32 (GWP 675)	Voorvulling	kg	6,3
Koelleiding diameters		ø inch	5/8" - 7/8"
Max. leidinglengte / Max. hoogteverschil		m	30 / 15
Maximaal luchtdebiet van de binnenunit		m ³ /h	10.192
Geluidsdruk binnenunit op 5 m afstand		dB(A)	42
Gewicht binnenunit		kg	100
Gewicht buitenunit		kg	200
Geluidsdruk buitenunit op 5 m afstand		dB(A)	50

Wilt u meer informatie over de BEETLE van BOVEMA, dé industriële warmtepomp voor uw gebouw?
Of wilt u weten hoe BOVEMA uw organisatie kan ondersteunen op het gebied van klimaatbeheersing?
Neem contact met ons op of maak een afspraak.

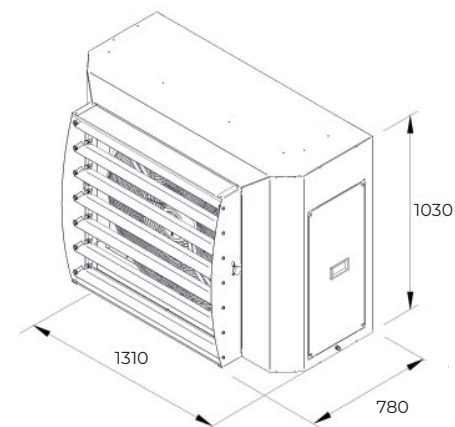


BOVEMA INTERNATIONAL N.V.
LAMMERDRIES ZUID 17 E 2250 OLEN
INFO@BOVEMA.BE
WWW.BOVEMA.BE



BEETLE WARMTEPOMP

BINNEN UNIT



BUITEN UNIT

