

BOVEMA BEETLE



OPTIMAAL COMFORT
OP DE WERKVLOER

Dé industriële warmtepomp voor uw gebouw



EEN MAXIMUM AAN COMFORT & EFFICIËNTIE IN GROTE RUIMTES

In een werkomgeving hebben diverse factoren zoals geluid, lichtsnelheid, temperatuur en klimaat een grote invloed op de prestaties van werknemers. Een optimale balans tussen deze elementen zorgt voor een comfortabele en gezonde werkplek, wat de productiviteit ten goede komt. Deze link tussen welzijn en productiviteit heeft GSI ertoe aangezet om de BOVEMA BEETLE te ontwikkelen.

De BOVEMA BEETLE is een performante **lucht-lucht warmtepomp**, perfect voor het koelen en verwarmen van **industriële hallen, productie- en opslagruimtes**. De BOVEMA BEETLE zorgt voor een eenvoudige klimatisatie in magazijnen, werkplaatsen, tennisbanen, sportscholen en serres. De BOVEMA BEETLE is dé industriële warmtepomp

voor zowel kleine als grote KMO's. Grotere ruimtes kunnen eenvoudig geklimatiseerd worden door extra units te installeren. **Vervang nu uw gasverwarmingsinstallatie door de BOVEMA BEETLE!**

Bovendien voorziet de BOVEMA BEETLE een complete internetverbinding voor draadloze updates, monitoring en bediening van de units.



BOVEMA BEETLE

TECHNISCHE EIGENSCHAPPEN

- **Slimme bediening:** Met de ingebouwde gateway en webinterface bedient u de BOVEMA BEETLE moeiteloos vanaf uw smartphone of computer.
- **Altijd up-to-date:** Draadloze software-updates zorgen voor minimale stilstand en maximale efficiëntie.
- **Constant comfort:** De ontdooi-ventilatiefunctie voorkomt drastische temperatuurschommelingen tijdens het ontdoeien.
- **Geavanceerde configuratie:** Met de master-slave configuratie kunt u meerdere units eenvoudig beheren en synchroniseren.
- **Volledige controle:** De GSI Cloud server biedt u de mogelijkheid om alle operationele parameters van uw units te monitoren en te beheren, waar u ook bent.
- **Kostenbesparing:** Automatische luchtcirculatie verlaagt uw operationele kosten en zorgt voor een gelijkmatige temperatuur.
- **Energie-efficiënt:** De vermogensbegrenzing beschermt uw unit bij beperkte netstroom en houdt het energieverbruik onder controle.
- **Milieuvriendelijk:** R32 koudemiddelgas levert topprestaties met een minimale milieu-impact en eenvoudig onderhoud.

De BOVEMA BEETLE:
efficiënt, stil en eenvoudig te installeren!



Elke unit of installatie kan via een internetgateway worden verbonden met de **GSI CloudBox**. Deze gateway zorgt voor tweerichtingscommunicatie en verzendt alle variabelen en parameters van de unit naar de GSI Cloud. U beheert uw units van waar dan ook met de GSI WebApp. Deze krachtige tool biedt een intuïtieve en gebruiksvriendelijke interface waarmee u alle variabelen kunt controleren en de belangrijkste parameters kunt instellen.

TECHNISCHE GEGEVENS

TECHNISCHE SPECIFICATIES R32 LINE			Capaciteit
Verwarmingscapaciteit (Lucht 12°C - Omgeving 20°C)	Thermisch vermogen	kW.	45,5
	COP		5,5
Verwarmingscapaciteit (Lucht -7°C - Omgeving 20°C)	Thermisch vermogen	kW.	33,2
	COP		3,9
SCOP [Gemiddeld]			4,49
Koelcapaciteit (Lucht 35°C - Omgeving 27°C)	Koelvermogen	kW.	41,9
	EER		4,4
Voedingsspanning	Voeding		3x 400V+N+PE
	Max. opgenomen vermogen	kW.	12,8
	Maximale stroom	A	28
Werkingsgebied	Verwarming	Min ~ Max °C	-20°C ~ 35°C
	Koeling	Min ~ Max °C	12°C ~ 50°C
Twin rotary compressor	Inverter	%	30-100
Koudemiddel R32 (GWP 675)	Voorvulling	kg	7,3
Koelleiding diameters		ø inch	5/8" - 7/8"
Max. leidinglengte / Max. hoogteverschil		m	30 / 15
Luchtdebiet binnenuit (650rpm)		m³/h	6.500
Geluidsdruk bij 5 m		dB(A)	42
Gewicht binnenuit		kg	100
Gewicht buitenunit		kg	200

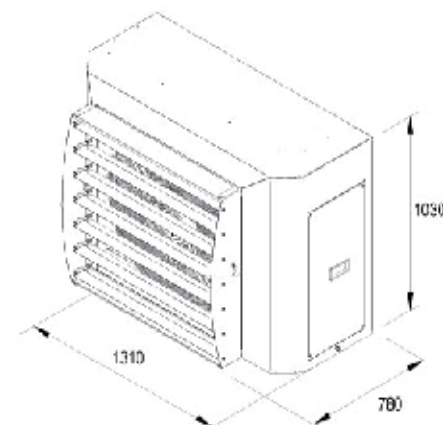
Wilt u meer informatie over de BOVEMA BEETLE, dé industriële warmtepomp voor uw gebouw?
Of wilt u weten hoe BOVEMA uw organisatie kan ondersteunen op het gebied van klimaatbeheersing?
Neem contact met ons op of maak een afspraak.



BOVEMA INTERNATIONAL N.V.
LAMMERDRIES ZUID 17 E 2250 OLEN
INFO@BOVEMA.BE
WWW.BOVEMA.BE

BOVEMA BEETLE

BINNEN UNIT



BUITEN UNIT

